



图 1、HXHV24VN15KV1MAW 俯视图

特点

- 高精度
- 完整的调制输出电压范围
- 负电压输出
- 输出电压线性可调节
- 关闭功能

应用

HXHV24VN15KV1MAW 电源模块能够实现低压到高压直流之间的转换。高压电源广泛的应用于工业、农业、国防、科学研究等领域，包括：x 光机高压电源、激光高压电源、光谱分析高压电源等。它们广泛应用于离子束沉积、离子束辅助沉积、电子束蒸发、电子束焊接、离子源，直流反应磁控溅射、玻璃/织物涂料、辉光放电、微波治疗高压电容测试、CRT 显示器测试，高压电缆故障测试（PD 测试），行波管测试和 H-POT 测试。粒子加速器、自由电子激光、中子源、回旋加速器，电容和电感脉冲发生器，马克思高压脉冲发生器，电容器充电，微波加热、射频放大、纳米技术应用，静电技术应用，

电纺制备纳米纤维，高电压电源对核能和其他产品。

描述

电源模块输入和输出之间有明确的区分：输入 24V（红色导线），地（黑色导线），控制端（白色导线），参考电压 5V（黄色导线），关闭（蓝色导线），和输出高压电缆（棕色导线）。

调节电位器时，电位器的中间抽头连接白色导线，电位器的其他两端分别连接到地（黑色导线）和参考电压 5V（黄色导线）。打开电源，通过调节电位器达到所需的输出电压。

关机模式操作

当 SDN 为逻辑低电压 < 0.8V 或 0V，关断电源。当 SDN 为逻辑高电压 > 1.2V 或断开时，电源模块正常工作。

安全保护措施

高压电源提供内部保护电路，但是应避免高压短路。确保电路是完全绝缘的，特别是在高电压输出和周围环境之间，以避免电子冲击。



规格

表 1、特点 $T_A = 25^\circ\text{C}$ (除另作说明)

| 参数 | 符号 | 条件 | 最小值 | 标准 | 最大值 | 单位/注释 |
|-----------|---------------------------------|---------------------------------|---------------|-------|--------|-------|
| 输入电压 | VPS | | 23 | 24 | 25 | V |
| 静态输入电流 | I_{INQQ} | $I_{OUT} = 0\text{mA}$ | 140 | 150 | 160 | mA |
| 满载输入电流 | I_{INFLD} | $I_{OUT} = 3.0\text{mA}$ | 700 | 800 | 900 | mA |
| 输入电压调整率 | $\Delta V_{OUT}/\Delta V_{PS}$ | VPS = 11V ~ 13V | | 0.1 | | % |
| 输出电压 | V_{OUT} | $I_{OUT} = 0 \sim 3.0\text{mA}$ | 0 | | -15000 | V |
| 最大输出电流 | I_{OUTMAX} | VPS = 11V ~ 13V | | | 1.0 | mA |
| 参考电压稳定性 | V_{REF} | $-20 \sim 50^\circ\text{C}$ | 4.95 | 5 | 5.05 | V |
| 负载 | | | | 15 | | MΩ |
| 控制模式 | | | 0 ~ 5V或10k电位计 | | | |
| 控制输入与输出线性 | $\Delta V_{REF}/\Delta V_{OUT}$ | | | <0.2 | | % |
| 负载调节率 | | $I_{OUT} = 0 \sim 1.0\text{mA}$ | | ≤0.05 | | % |
| 瞬时短路电流 | I_{SC} | | | <500 | | mA |
| 关机电源电流 | I_{SHDN} | | | | 15 | mA |
| 关机逻辑输入电流 | I_{LOGIC} | | | | 3 | uA |
| 关机逻辑低 | V_{INL} | | | | 0.8 | V |
| 关机逻辑高 | V_{INH} | | 1.2 | | | V |
| 满负载效率 | η | | | ≥70 | | % |
| 温度系数 | TCV_O | $-20 \sim 50^\circ\text{C}$ | | <0.01 | | %/°C |
| 时间漂移 | 短时间漂移 | | <0.5 | | | %/min |
| | 长时间漂移 | | <1 | | | %/h |
| 输出电压温度稳定性 | | $-20 \sim 50^\circ\text{C}$ | | <±1 | | % |
| 操作温度范围 | T_{opr} | | -20 | | 50 | °C |
| 储存温度范围 | T_{stg} | | -55 | | 100 | °C |
| 外形尺寸 | | | 82×55×28 | | | mm |
| 重量 | | | | 210 | | g |
| | | | | 0.46 | | lbs |
| | | | | 7.4 | | Oz |



测试数据

一、直流测试

高压电源测试数据（测试条件: 连接 15 MΩ 负载）

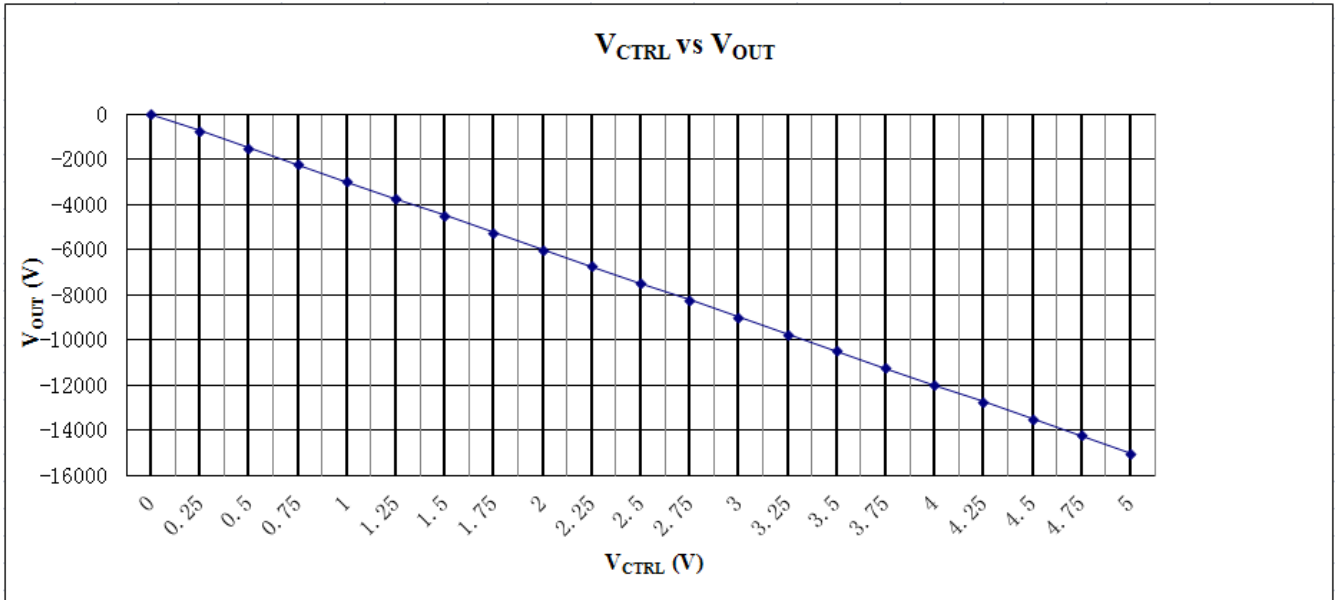


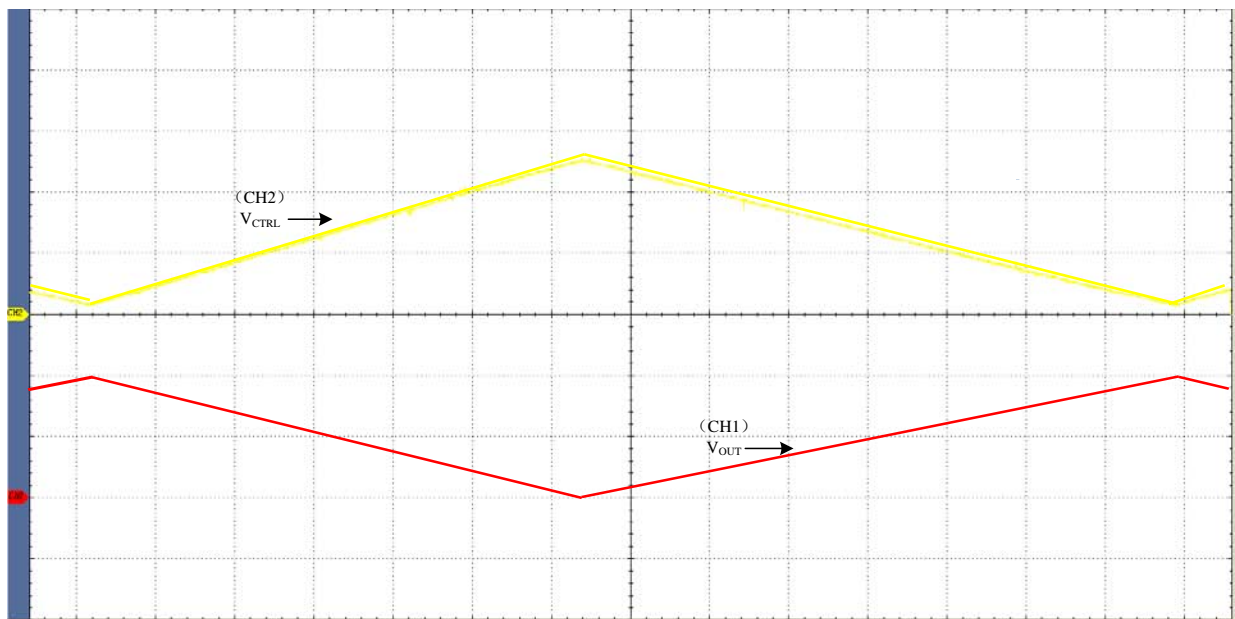
图2、V_CTRL vs. V_OUT

二、交流测试

使用信号发生器提供的控制电压来测试波形曲线上沿及下降沿时间。

在调制频率0.1Hz，控制电压0.25~5V，15MΩ负载的测试条件下，输出电压为-750~-15000V。

注意：如下图所示，输出电压用黄线表示，控制电压用红线表示。



CH1: 7500V/Div CH2: 2V/Div M: 500ms
V_CTRL: 0.25V ~ 5V V_OUT: -750V ~ -15000V

图3、三角波

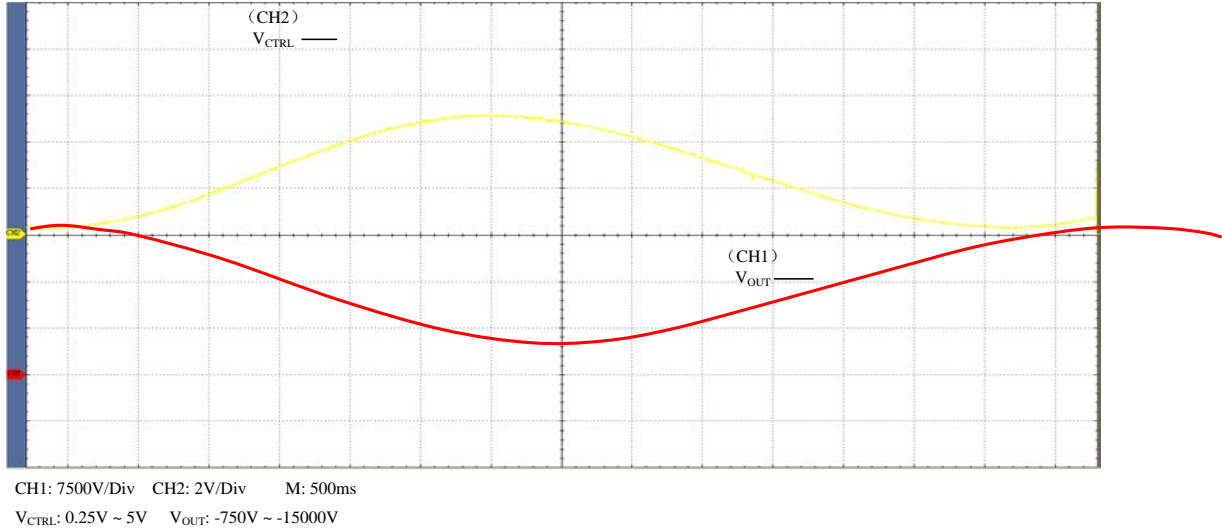


图4、正弦波

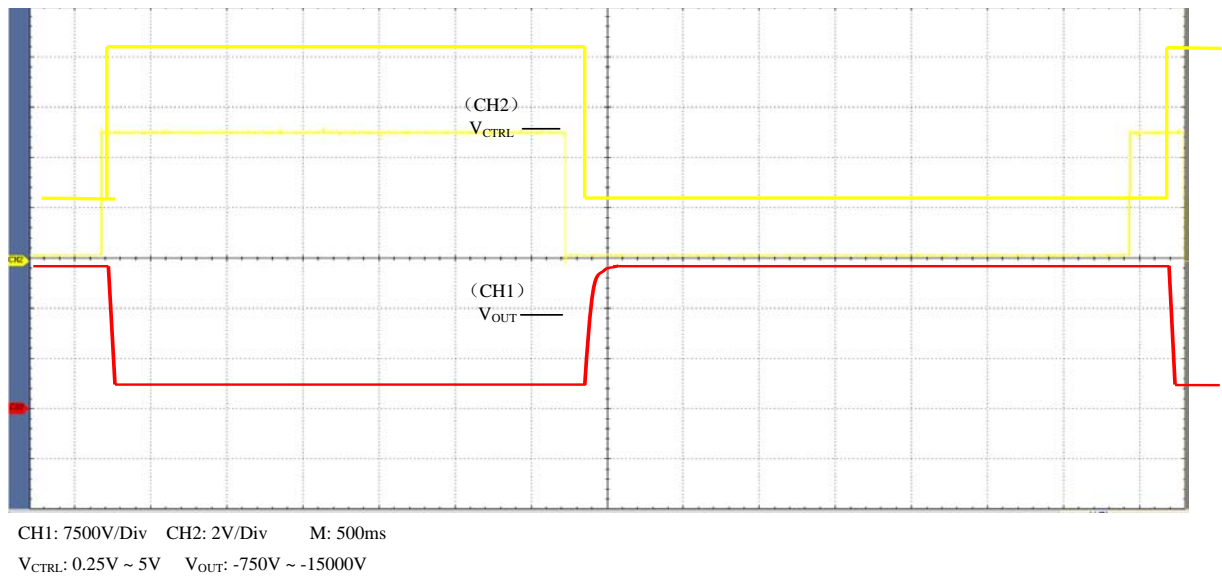


图5、方波

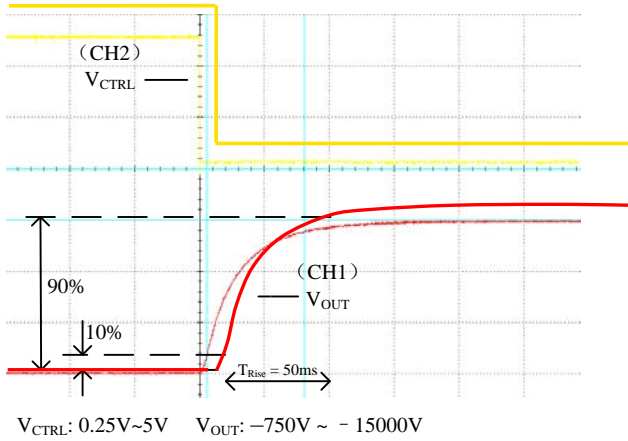


图6、上升沿时间

如图 6 所示，当 0.25V~5V 的方波，F = 0.10Hz 被用于控制，此时测量波形，上升沿的时间约为 30ms。

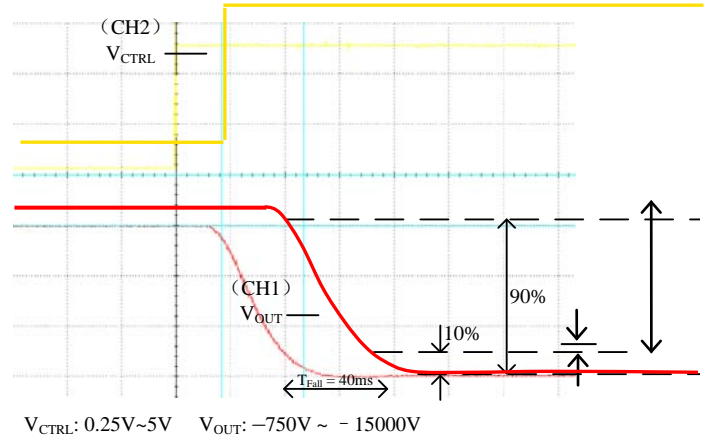


图7、下降沿时间

如图 7 所示，当 0.25V~5V 的方波，F = 0.10Hz 被用于控制。此时测量波形，下降沿的时间大约是 100ms。



模块外围电路连接图

下图中的导线颜色与HXHV24VN15KV1MAW中的实际导线颜色相同。

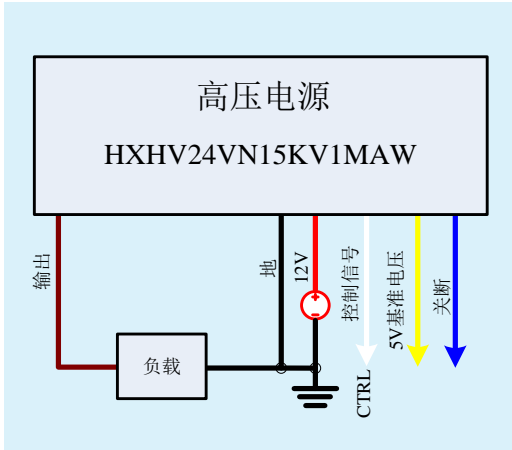


图8、外部信号源控制

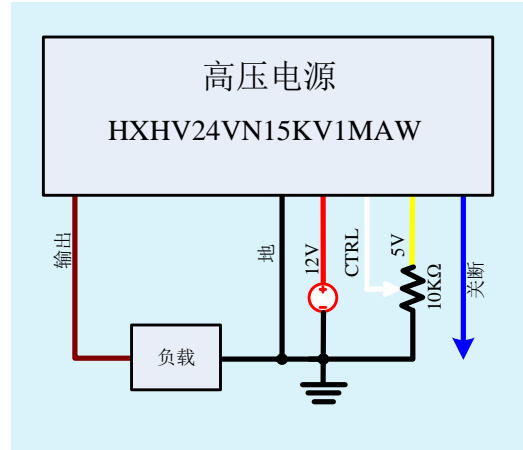


图9、恒定输出电压

命名说明

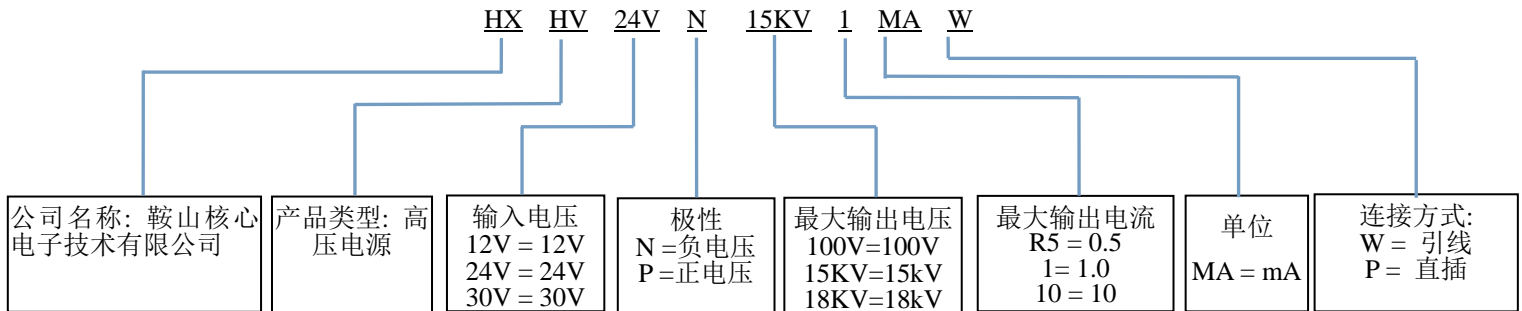


图 10、HXHV24VN15KV1MAW 的命名说明



尺寸

一、导线的尺寸

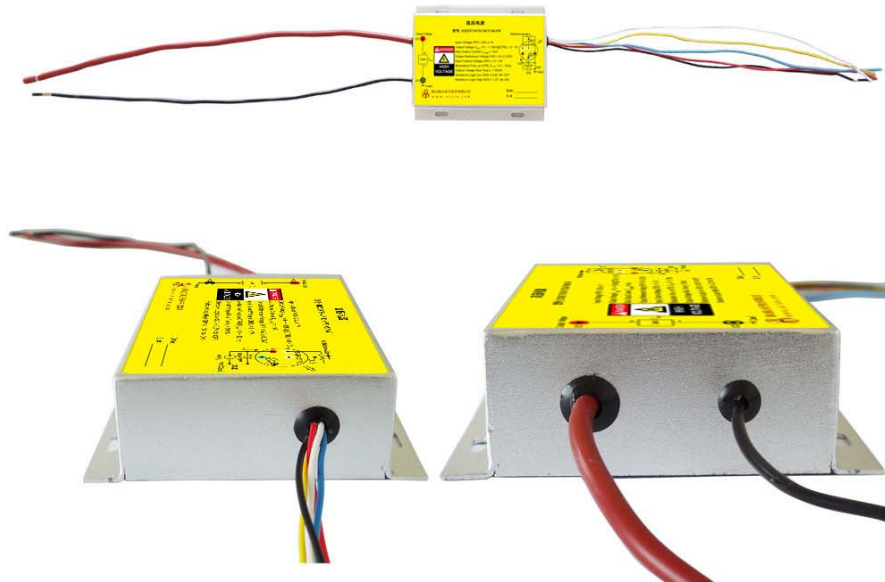


图11、HXHV24VN15KV1MAW的导线

| 导线 | 直径 (mm) | 长度 (mm) |
|----------------|---------|---------|
| 棕色 | 4.5 | 26 |
| 黄色、红色、蓝色、黑色和白色 | 1.5 | 23 |

二、HXHV24VN15KV1MAW的尺寸

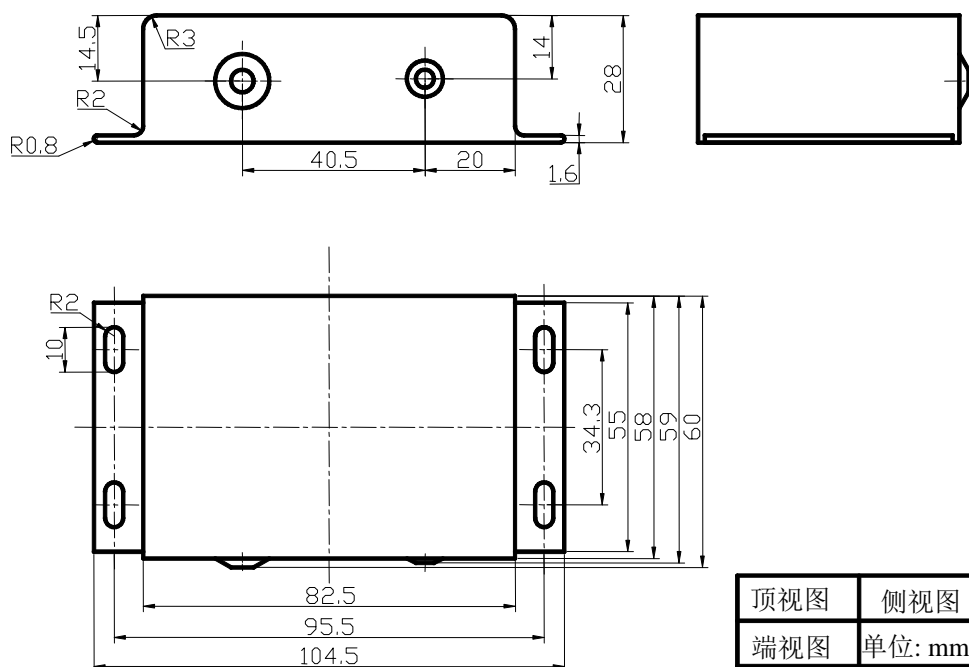


图12、HXHV24VN15KV1MAW的尺寸