



图 1. AQCL200MA410DF 实物照片

特点

输入电压范围：10V~28V

输出电压范围：1V ~ $V_{VPS} - 4V$

最大输出电流：200mA

超低噪声：0.25 μ A_{p-p}@0.1Hz ~ 10Hz

输入电压极性反向保护；

欠压保护；

电流限制

过温保护

高绝对精度：<0.1% @ 0°C~50°C 环境温度；

高稳定性：<20ppm/°C

控制回路良好指示引脚：LPGD；

输出电流实时监测引脚：LIO；

屏蔽电磁干扰；

封装尺寸：49.4×45×14 (mm)

应用

该系列 QCL 驱动器可用于驱动 QCLs（量子级联激光器），广泛应用于雷达、医学诊断、光谱学、化学分析、通用测量系统等领域。

描述

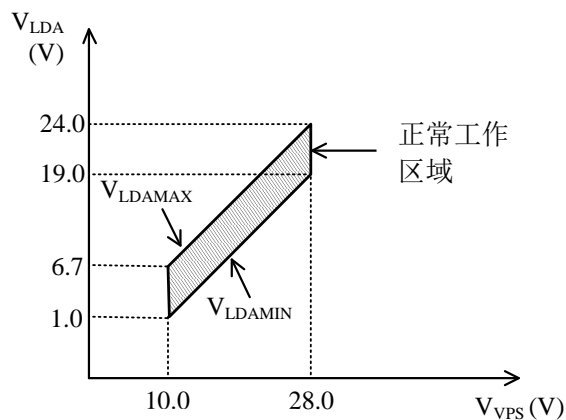
AQCL200MA410DF 是一种具有差分模拟输入控制的量子级联激光驱动器，与 AQCL200MA410SE 的不同之处在于前者是具有单端输入控制的 QCL 驱动器。

AQCL200MA410DF 是一款底座式安装的电子模块，专为驱动 QCL 而设计。电流噪声低，但调制带宽很宽。AQCL200MA410DF 具有过压保护、欠压保护、过流保护以及过温保护等功能。

该驱动器的控制回路良好指示引脚，LPGD，以及输出电流监控引脚，LIO，能够很好地监控激光驱动器的工作状态。

图 1 为 AQCL200MA410DF 的实物照片。输出电压范围为 1V 到 $V_{VPS} - 4V$ ，其中 V_{VPS} 为电源电压， $V_{VPS} = V_{OUT} + 5V$ ，范围是 10V~28V。

图 2 显示了输出电压与电源电压的关系。



注意：I_{MAX}=200mA

图 2. V_{VPS} vs. V_{LDA}



表 1. 接线盒连接器 1 引脚功能描述

| 引脚 | 引脚名称 | 端口类型 | 描述 |
|----|-------|------|--|
| 1 | DATA- | 模拟输入 | 差分输入信号的负端。 |
| 2 | DATA+ | 模拟输入 | 差分输入信号的正端。 |
| 3 | 1.2VR | 模拟输出 | 内部参考电压。 |
| 4 | GND | 信号地 | 信号地。此引脚连接 ADC、DAC 和信号源的信号地。 |
| 5 | LPGD | 数字输出 | 回路良好指示。当输出逻辑高电平 5V 时，表示控制回路工作正常，即输出电流等于设定值；当输出逻辑低电平时，表示控制回路存在问题，如开路、输出电流为零等。 |
| 6 | SBDN | 数字输入 | 这是一个双功能引脚：当电压拉低到 $0.4V$ 时，驱动器器转为关机模式；当引脚的电压设置为 1.2V 到 2.5V 时，驱动器为待机模式，在该模式下，参考电压仍然工作；当电压设置 > 2.64V 到电源电压 V_{VPS} 之间时，驱动器为工作模式。驱动器内部有一个 20M Ω 上拉电阻连接到 VPS 引脚。 |
| 7 | GND | 信号地 | 信号地。此引脚连接 ADC、DAC 和信号源的信号地。 |
| 8 | 4VR | 模拟输出 | 输出 4.096V 的参考电压。可通过外接电位器，DACs 或 ADCs 来设置 LIS 引脚。在待机模式下，该引脚仍然工作。 |
| 9 | ILM | 模拟输入 | 激光器电流限制设置。0V 到 4.096 V 对应设置激光器电流限制 0 到 200mA 线性变化。内部输入阻抗为 1M。 |
| 10 | LIS | 模拟输出 | 激光器电流设置指示。0V 到 4.096 V 对应指示激光器电流设置从 0 到 200mA 线性变化。 |
| 11 | LIO | 模拟输出 | 激光器电流输出指示。0V 到 4.096 V 对应指示激光器电流从 0 到 200mA 线性变化。 |
| 12 | TMO | 模拟输出 | 控制器内部温度指示输出。可用于感应控制器的实际温度，避免过热。0V 到 4V 表示控制器温度从 -55 $^{\circ}C$ 到 125 $^{\circ}C$ 。 |

表 2. 接线盒连接器 4 引脚功能描述

| 引脚 | 引脚名称 | 接口类型 | 描述 |
|----|-------|------|---|
| 1 | LDA | 模拟输出 | 激光二极管阳极。此引脚连接激光二极管的阳极。 |
| 2 | LDC | 模拟输出 | 激光二极管阴极。此引脚连接激光二极管的阴极。该引脚内部连接 PGND 和 GND，因此其电压为零。 |
| 3 | GND | 信号地 | 信号地。此引脚连接 ADC、DAC 和信号源的信号地。 |
| 4 | PPGND | 电源地 | 电源地引脚。直接连接电源回路。 |
| 5 | VPS | 电源输入 | 电源电压。驱动器的工作电压为 10V 到 28V。 |



表3. 产品对比

| 参数 | 友商的QCL驱动器 | 我们公司的QCL驱动器 |
|--------|---------------|-------------------------|
| 所需电源数量 | 2 | 1 |
| 输入电压范围 | 25V | 10~28V |
| 输出电压范围 | 5V | 1V~V _{VPS} -4V |
| 过流保护 | 无 | 有 |
| 极性反转保护 | 无 | 有 |
| 尺寸 | 140×166×58 mm | 50×45×14mm |
| 重量 | 1,000g | 45g |
| 价格 | ¥12000 | <友商的一半 |

规格

表 4. 特点 (T_A= 25°C)

| 参数 | 符号 | 条件 | 最低值 | 类型 | 最大值 | 单位 |
|-----------------------|---|-----------------------|-------|-----|---------------------|-------------------|
| 控制SBDN 引脚 (接线盒连接器1#6) | | | | | | |
| SBDN 电压 | V _{SBDN-ON} | | 2.64 | | V _{VPS} | V |
| | V _{SBDN-STANDBY} | | 1.2 | | 2.5 | V |
| | V _{SBDN-OFF} | | 0 | | 0.4 | V |
| | V _{SBDN-SB-HI} 从待机上升到工作阈值电压 | | 2.508 | | 2.64 | V |
| | V _{SBDN-SB-LOW} 从工作下降到待机阈值电压 | | 2.5 | | 2.6 | V |
| | V _{SBDN-OFF-HI} 从关机上升到待机阈值电压 | | | | 1.2 | V |
| | V _{SBDN-OFF-LOW} 从待机下降到关机阈值电压 | | 0.4 | | | V |
| 上拉电阻连接到VPS | | | | 20 | | MΩ |
| 电流设置LIS引脚(接线盒连接器1#10) | | | | | | |
| 电流设置电压 | | | 0 | | 4.096 | V |
| 输出LDA引脚(接线盒连接器2#1) | | | | | | |
| 输出电压 | V _{LDA} | | 1 | | V _{VPS} -4 | V |
| 输出电流 | I _{LDA} | | 0 | | 200 | mA |
| 输出电流噪声 | I _{NLDA} | 峰峰值, 0.1Hz to 10Hz | | 0.5 | | μA _{P-P} |
| 最小下沉电压 | V _{VPS} - V _{LDA} | | | 4 | | V |

| 参数 | 符号 | 条件 | 最低值 | 类型 | 最大值 | 单位 |
|-----------------------|--------------------|----|-----|-----|-----|-----|
| 环境温度范围 | T_A | | -40 | | 65 | °C |
| 大信号带宽 | f_{lg} | | | 1 | | MHz |
| 小信号带宽 | f_{sm} | | | 1 | | MHz |
| 小信号上升沿和下降沿时间 | t_{smr}, t_{smf} | | | 350 | | ns |
| 大信号上升沿和下降沿时间 | t_{lgr}, t_{lgf} | | | 350 | | ns |
| 电源输入VPS 引脚 (线盒连接器2#5) | | | | | | |
| 输入电压范围 | V_{VPS} | | 10 | | 28 | V |
| 输入电流 | I_{VPS} | | 0 | | 600 | mA |

应用信息

通过迷你USB或LIS输入电压。图3为迷你USB的连接方式。图4为这款QCL驱动器的引脚位置。

USB差分输入

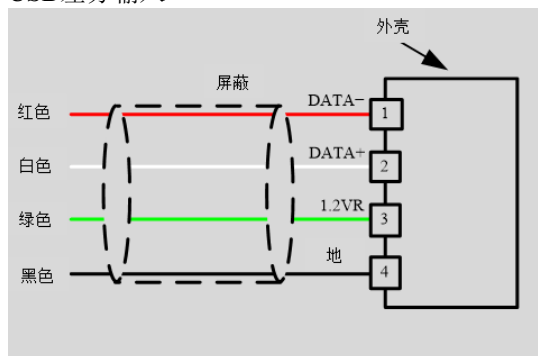


图 3. DAC板到QCL驱动器 AQCL200MA410DF连接图

表 5. V_{IN+} , V_{IN-} & I_{OUT}

| V_{IN+} | V_{IN-} | V_{LIS} | I_{OUT} |
|-----------|-----------|-----------|-----------|
| 1.2V | 0V | 4.096V | 200mA |
| 0.6V | 0.6V | 2.048V | 100mA |
| 0V | 1.2V | 0V | 0mA |

$$V_{LIS} = \frac{2.048}{1.2}(V_{IN+} - V_{IN-}) + 2.048V$$

$$I_{OUT} = \frac{V_{LIS}}{4.096V} \times 200mA$$

V_{LIS} : 设置激光器电流的电压。

V_{IN+} : 迷你USB差分输入信号的正端。

V_{IN-} : 迷你USB差分输入信号的负端。

I_{OUT} : 输出电流。

螺丝刀插入上方的卡槽，裸芯电源线插入下方的卡槽 ($\phi = 1.5mm \pm 0.2mm$; $L = 7.5mm \pm 0.2mm$)。

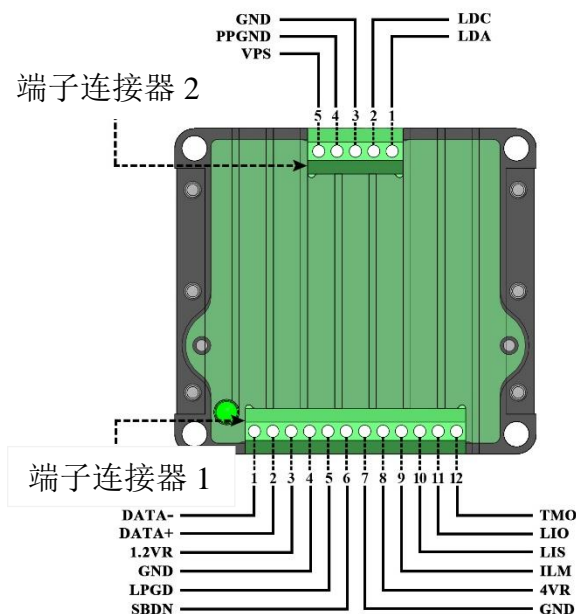


图 4. AQCL200MA410DF 俯视图



机械尺寸

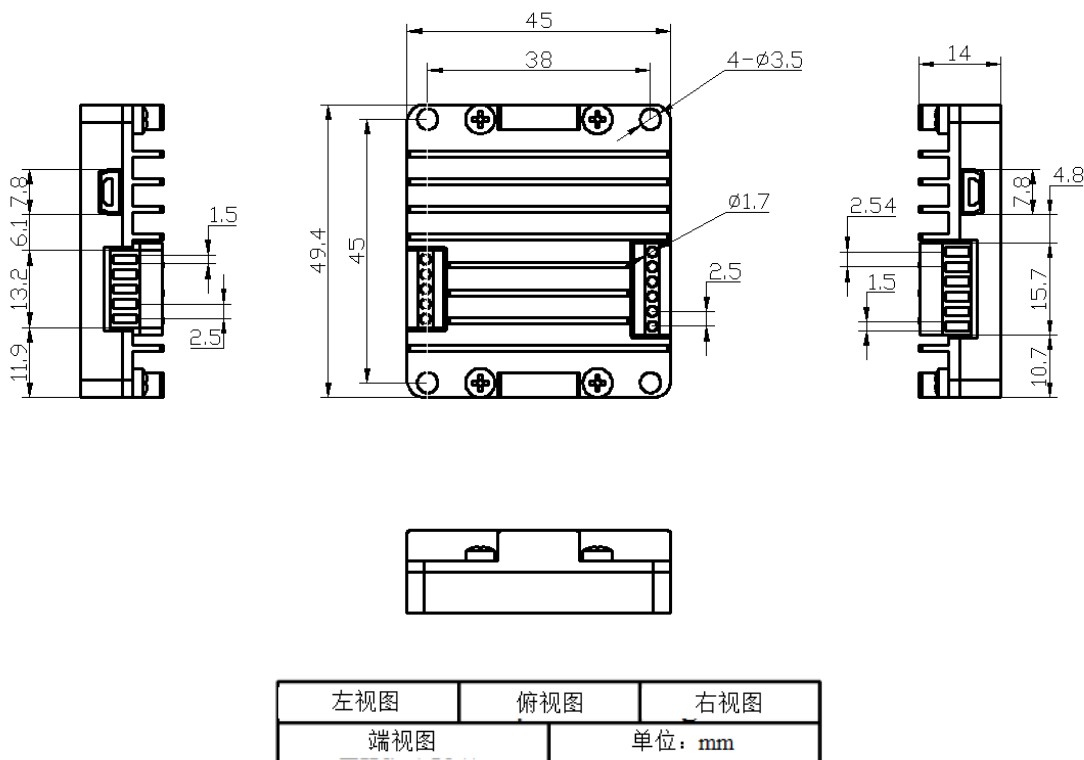


图 5. AQCL200MA410DF 的尺寸

声明

1. ATI 产品保质期为自售出之日起一年。在一年保质期内，按规范使用而不过度滥用，ATI 可以保证产品的性能，在此期间，凡发现 ATI 产品本身有质量问题可以免费更换。
2. ATI 保留更改、废止任何产品或服务权利，恕不预先通知。ATI 会建议客户在下订单之前获取全部最新的相关资料并校验。
3. 所有的产品的状态及条款均以确认订单之时起为准，包括与保单，专利侵权和责任限制相关的内容。ATI 可用测试以及其他的质量控制技术来支持本质量保证。每件产品所有参数的测试无需全部展示，政府要求的情况除外。
4. 客户对 ATI 产品的使用负责。为了减少客户的使用风险，顾客必须提供完善的设计以及安全操作措施来减少固有的或者是程序性的危害。ATI 没有帮助客户应用产品或设计产品的义务。
5. ATI 不声明或保证，无论明示或暗示，在 ATI 任何专利权、版权、屏蔽作品权或采用了与 ATI 产品或服务的任何集成，机器或工艺相关的其他知识产权方面授予任何许可。ATI 发表的关于第三方产品或服务的信息不属于 ATI 批准、保证或认可的范围。
6. IP（知识产权）所有权：ATI 保留全部所有权，包括用于 ATI 产品的特殊技术方法，机械结构设计，光学设计，及其对产品和工程所做的所有修改、改进和发明。