



图 1. AD202KYATI 的实物照片

特征

- 隔离电源输出
- 小尺寸：4 通道/英寸
- 具有独立应用的输入放大器
- 高 CMR：130dB (Gain = 100V/V)
- 高精度：±0.2% 最大非线性
- 高 CMR 隔离：±2000V 连续

应用

它可以应用于多通道数据采集、电流分流测量电机控制、过程信号隔离、高压仪表放大器等。

描述

AD202KY的升级版，完全替代品

我们保证生产时间≥10年。

AD202KYATI是一款高压隔离放大器，为测量、处理或传输输入信号的多种应用而设计，无需电化连接。这些采用DIP封装的隔离放大器提供了信号和电源的隔离功能。

通过内部变压器耦合，AD202KYATI在隔离放大器的输入和输出级之间提供完全的电隔离。这款隔离放大器不需要外部DC-DC转换器，这使设计者能够最大限度地减少必要的电路开销，从而降低整体设计和元件成本。

AD202KYATI直接由15V直流电源供电，具有体积小、精度高、功耗低、带宽宽、性能优、输入灵活、电源隔离等特点。

AD202KYATI内部

AD202KYATI采用振幅调制技术，允许变压器耦合低至直流的信号（图2）。它还包含一个具有独立应用的输入运算放大器和一个电源变压器，为运算放大器、调制器和任何外部负载提供隔离电源。电源变压器初级由内部产生的20kHz、15V_{P-P}的方波驱动。

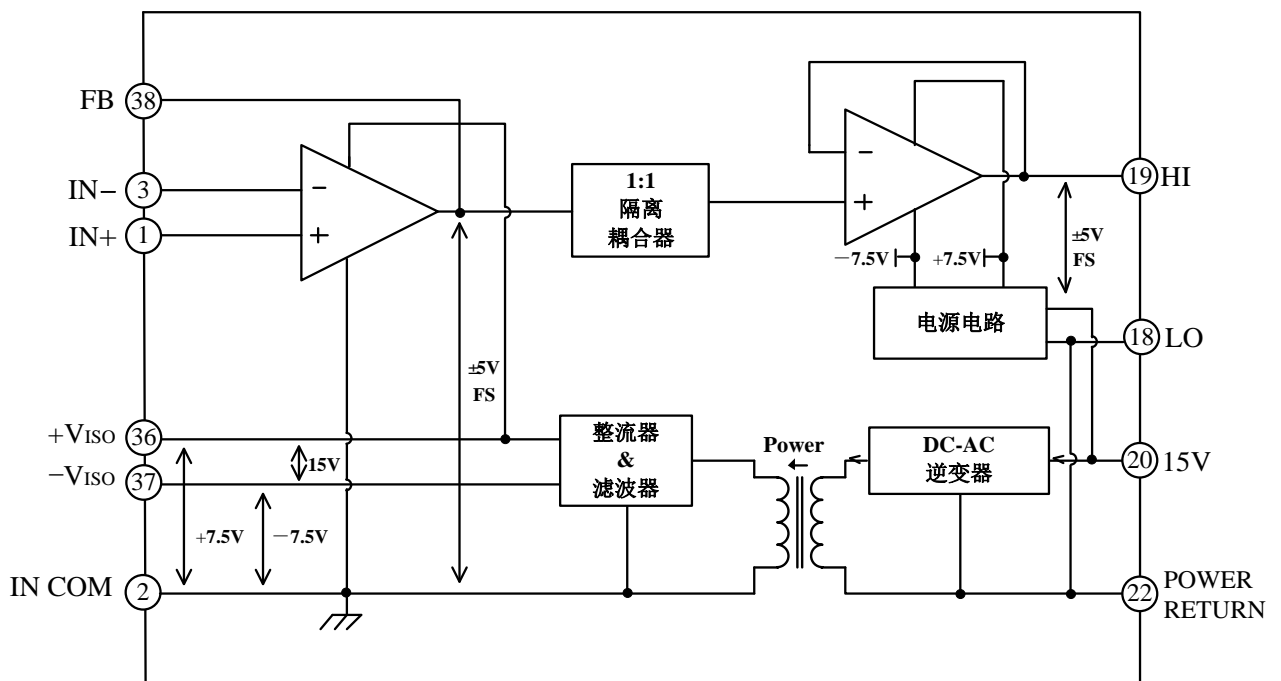


图 2. AD202KYATI 的功能方框图



规格参数

表 1. 电气特性。（典型值为 25°C，VS=15V，除非另有说明。）

型号	AD202KYATI
增益	
范围	1V/V–100 V/V
误差	±0.5% typ (±4% max)
vs. 温度	±20ppm/°C typ (±45ppm/°C max)
vs. 时间	±50 ppm/1000 Hours
vs. 电源电压	±0.01%/V
非线性 (G = 1V/V)	±0.01 max
非线性 vs. 隔离电源负载	±0.0015%/mA
输入电压范围	
输入电压范围	±5V
最大隔离电压 (输入到输出)	
AC, 60Hz, 连续	1500Vms
连续 (AC and DC)	±2000V Peak
CMRR (共模抑制比)*	-74dB
CMTc (共模转换系数)*	-0.2 × 10 ³
RS ≤ 100Ω (HI 和 LO 输入) G = 1V/V	105dB
G = 100V/V	130dB
RS ≤ 1 kΩ (输入 HI, LO, or 两者都) G = 1V/V	100dB min
G = 100V/V	110dB min
输入到输出的漏电流 @ 240Vrms, 60 Hz	2 μA rms max
输入阻抗	
差分 (G = 1V/V)	10 ¹² Ω
共模	2GΩ/4.5pF
输入偏置电流	
初始, @ 25°C	±30pA
vs. 温度 (0°C to 70°C)	±10nA
输入差分电流	
初始, @ 25°C	±5pA
vs. 温度 (0°C to 70°C)	±2nA
输入噪声	
电压, 0.1Hz to 10Hz	1.8 μV _{P-P}
f > 100Hz	10.8nV/√Hz
频率响应	
带宽 (V _O ≤ 10V _{P-P} , G = 1V–50V/V)	20kHz
沉淀时间, to ±10mV (10V Step)	1ms
偏置电压 (RTI)	
初始, @ 25°C Adjustable to Zero	(±5 ±5/G)mV max
vs. 温度 (0°C to 70°C)	[±10 ± ¹⁰ / _G] μV/°C
额定输出	
电压 (输出 HI 到输出 LO)	±5V
输出阻抗	7kΩ
输出纹波, 100kHz 带宽	10mV _{P-P}
5kHz 带宽	0.5mV rms
隔离电源输出	
电压, 空载	±7.5V
精确度	±10%
电流	400 μA Total
调节, 空载至满载	5%
纹波	100mV _{P-P}
电源	
电压, 额定性能	15V ±5%
电压, 运行	15V ±10%
电流, 空载 (V _S = 15V)	10mA
温度范围	
额定性能	0°C to 70°C
运行	-40°C to +85°C
储存	-40°C to +85°C
封装尺寸	
DIP Package (N)	2.10" × 0.700" × 0.350"

*测试示意图见图3 @ 100Hz Sine Wave @ v_S(t) = 1000V.

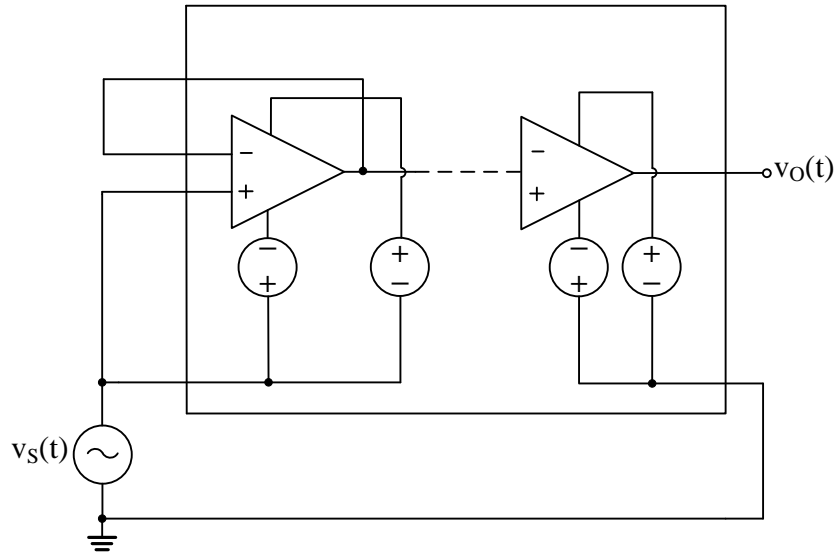


图 3. CMRR & CMTC 测试示意图

引脚说明

模块	Pin #	引脚名称	类型	引脚说明
隔离模块	1	IN+	隔离模拟输入	隔离的正向（非反相）输入
	2	IN COM	隔离模拟地	隔离地
	3	IN-	隔离模拟输入	隔离的负向（反相）输入
	36	+VISO OUT	隔离电源输出	离的正电源输出，+7.5V，参考引脚 2 IN COM
	37	-VISO OUT	隔离电源输出	隔离的负电源输出，约为 -7.0V，参考引脚 2 IN COM
	38	FB	隔离模拟输出	隔离运算放大器输出作为反馈信号
本地模块	18	LO	模拟地	输出电压接地参考，内部连接到 22 引脚电源回流
	19	HI	模拟输出	运放输出，等于 FB 和 IN COM 之间的电压差
	20	15 V	模拟输入	正的 15V 电源输入
	22	POWER RETURN	模拟输入	电源回流，内部连接到第 18 脚 GND

机械尺寸

DIP 封装的 AD202KYATI 的尺寸如图 4 所示。

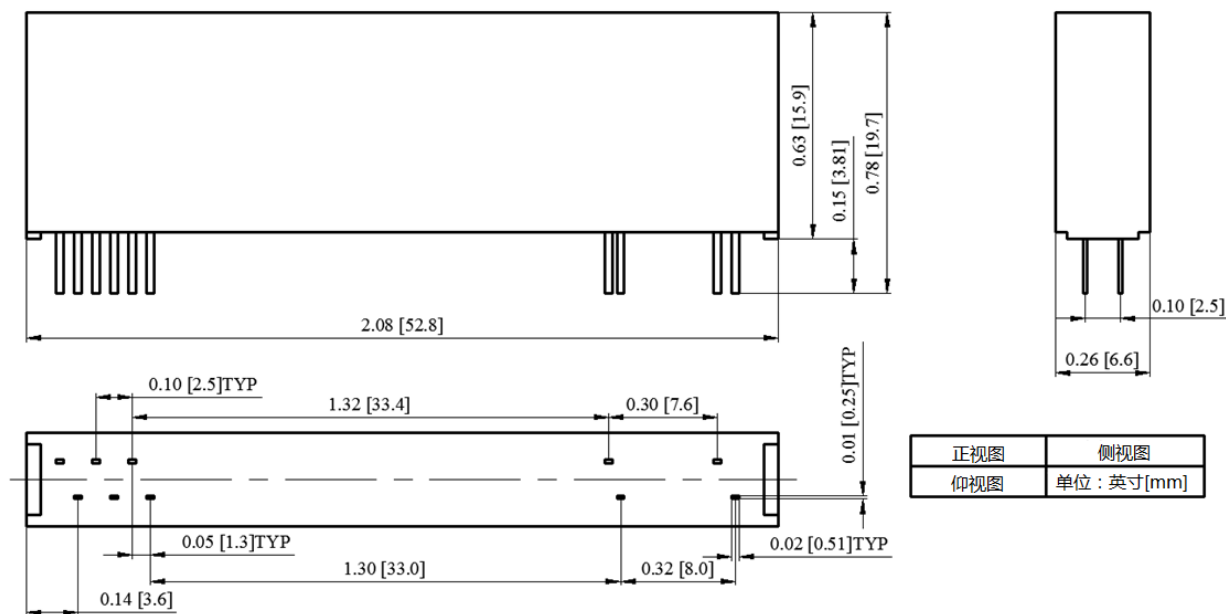


图 4. AD202KYATI DIP 封装的尺寸

声明

1. 请仔细阅读并遵守电子元件中的警告、注意事项和产品特定说明。这些说明的目的是确保安全并正确使用该元件，防止对该元件及周边设备造成损坏。不遵守这些说明可能会导致元件产生故障或失效，损坏周边设备，甚至造成人身伤害。如果对如何正确使用电子元件存在疑问，请采取必要的预防措施或寻求专业帮助。
2. 请注意，我们会不断改进现有产品，因此本说明书中描述的产品和规格可能会发生变化，恕不事先通知。建议您在下单之前查看产品描述和规格，以确保产品适合您的应用。我们保留停产和交付某些产品的权利，也就是说本说明书中提到的所有产品并非一直可用。
3. 尽管我司可以提供有关产品的典型要求和应用信息，但不能保证产品适用于所有客户的应用。客户有责任评估具有指定性能的产品是否适合其特定应用。
4. 我司保证自产品销售之日起一年内符合规格要求，但不包括因过度使用而损坏的产品。如果产品在销售后一年内不符合规格，客户可以申请免费更换。
5. 我司保留更改产品，停产或停止服务的权利，恕不另行通知。建议客户在下单之前获取最新的信息。
6. 所有产品的销售受销售条款和条件的约束，包括与保修、专利侵权和责任限制相关的条款。客户对使用我司产品负有责任，并且我司对应用辅助或客户产品设计不承担任何责任。
7. 我司不授予任何许可，无论明示或暗示的，包括但不限于我司所有的专利权、版权、掩膜作品权或其他知识产权。
8. ATI 发布有关第三方产品或服务的信息，并不意味着对其进行批准、保证或认可。
9. 我司保留对于我司产品和项目中所涉及的特殊技术、技巧和设计的所有权，以及对于我司所进行的任何修改、改进和发明的所有权。
10. 尽管按照规定操作电子模块，由于技术的现状，它们在正常使用寿命结束之前可能出现故障或失效。因此，对于那些需要操作安全性高的应用，特别是在事故预防或生命救助系统中，电子模块的故障或失效可能对人身安全或健康构成风险的情况下，确保要采取适当的措施。客户应设计其应用程序或实施保护电路或冗余以防止在电子模块故障或失效的情况下对第三方造成伤害或损害。